

Kabelabzweigkasten zum Verbinden von Kabeln und Leitungen im Innen- und Außenbereich. Rechteckige Form ohne Einführungen. Geeignet für die Wand-/ Deckenmontage mit der Möglichkeit zur Außenbefestigung, Innenbefestigung oder Montage über die Eckdome. Besonders schlagfest mit IK09. Deckel mit Schnellverschluss, plombierbar. Hergestellt aus halogenfreien und UV-beständigen Materialien.

Kabelabzweigkasten gemäß DIN EN 60670. Schlagfestigkeit IK09 gemäß DIN EN 50102. Schutzart IP67 gemäß DIN EN 60529.



PC Polycarbonat

Stammdaten

Artikelnummer	2005610
Typ	X16C SW
Bezeichnung 1	Leergehäuse
Hersteller	OBO
Dimension	240x191x125
Farbe	graphitschwarz; RAL 9011
Werkstoff	Polycarbonat
Kleinste VK-Einheit	1
Mengeneinheit	Stück
Gewicht	78,4 kg
Gewichtseinheit	kg/100 St.

Technisches Datenblatt

Leergehäuse X 16

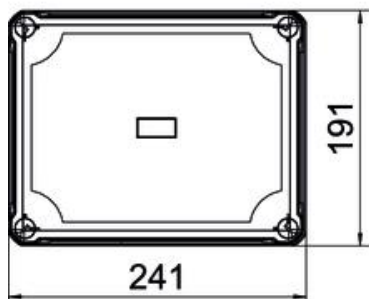
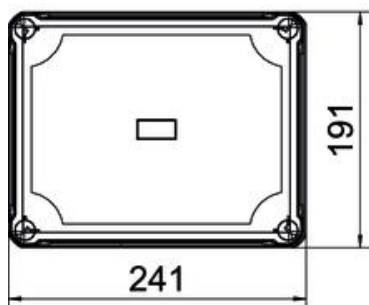
Artikelnummer: 2005610



Abmessungen



Länge	241 mm
Breite	191 mm
Höhe	126 mm



Technisches Datenblatt

Leergehäuse X 16

Artikelnummer: 2005610



Technische Daten

Anbaumöglichkeit	nein
Deckelbefestigung	geschraubt
Form	rechteckig
Geeignet für Außenanwendung	ja
Lichte Innenmaße	227x177x110 mm
Mit Deckel	ja
Montageart	Aufputz
Schutzart	IP67
Schutzgrad IK-Code	IK09
Schutzklasse	II
Temperatureinsatzbereich max.	65 °C
Temperatureinsatzbereich min.	-25 °C
Witterungsbeständig	ja